



ANALIZA, CONTROLA Y MONITORIZA EN TIEMPO REAL

www.ikolcrane.com

Correo: surcontrol@surcontrol.com - Teléfono: 956 833 700 - 671 410 000

Surcontrol - Instrumentación y Control del Sur, SL

Calle Alfred Nöbel 117-119 - Polígono Industrial Las Salinas de Poniente
11500 El Puerto de Santa María (Cádiz)

ÍNDICE

1. PRESENTACIÓN IKOLCRANE	2
Productividad y mantenimiento de grúas.....	2
Problema principal.....	2
Modelos.....	3
Así es como IkolCrane puede ayudarte	4
Antes y después con IkolCrane	5
2. MODELOS.....	6
IkolCrane Lite.....	6
IkolCrane Standard.....	7
IkolCrane Standard Plus	8
IkolCrane Pro.....	9
3. COMPARATIVA.....	10
4. ÁMBITOS DE APLICACIÓN.....	11
Proyectos de aplicación.....	11
Tipos de grúas.....	12

1. PRESENTACIÓN IKOLCRANE

Productividad y mantenimiento de grúas

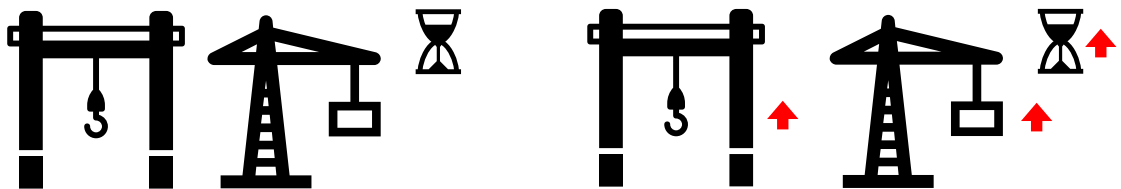
Nos encargamos de todo por ti. Desde la modernización de tu grúa hasta mejorar su control, seguridad y digitalización. Incorpora análisis y seguimiento continuo del estado de tus grúas. Equipamiento incluido para la vigilancia y el control remoto de tus activos.

- ✓ Seguimiento y análisis de la **vida útil** de la grúa
- ✓ Control local, **estandarizado** y en tiempo real
- ✓ Sistemas de vigilancia y **control remoto**
- ✓ Arquitectura y diseño **sostenible**

Problema principal

La **vida útil** de una grúa se calcula al inicio del proyecto en función a parámetros estimados. Sin embargo, un uso incorrecto, excesivo y descontrolado de la máquina podría resultar en un gran descenso en su periodo de funcionamiento seguro.

Detectar los excesos en tiempo real fomenta el **mantenimiento preventivo** que a su vez favorecerá que la vida útil de la misma no se vea reducida en exceso.



VIDA ÚTIL CALCULADA

VIDA ÚTIL REAL

- Movimiento
- Recorrido
- Velocidad
- Tiempo de uso
- Peso

- Movimiento
- Recorrido
- Velocidad ↑
- Tiempo de uso ↑
- Peso ↑

2

Calle Alfred Nobel 117-119 - Polígono Industrial Las Salinas de Poniente - 11500 El Puerto de Santa María (Cádiz)

Modelos

Cada modelo IkolCrane cuenta con las características propias de su versión más las correspondientes a la versión de la gama.

Permite mejorar desde la vigilancia de los estados de grúas ya existentes hasta el control y digitalización en integraciones completas para grúas nuevas. En función al nivel de digitalización/control que se quiera abarcar se deberá implementar un modelo u otro.

Producto a medida. Bajo necesidad, cuenta con la opción de realizar modificaciones que adapten el modelo IkolCrane escogido a los requerimientos específicos del cliente. Creando un producto único para cada solución.

IkolCrane Lite mejora el mantenimiento preventivo con datos clave en tiempo real.

Reduce riesgos y optimiza el mantenimiento preventivo con datos en tiempo real que alargan la vida útil de la grúa y respaldan su uso para evitar reclamaciones injustificadas.

IkolCrane Standard incluye Lite y control local de la orientación y traslación de la grúa

Incorpora sistemas de control estandarizado con mando local y remoto para movimientos de orientación y traslación, además cuenta con las características del modelo lite.

IkolCrane Standard Plus incluye Lite y Standard e incorpora elevación y mejoras en eficiencia energética.

Incorpora movimientos de elevación mediante variadores, incluye mejoras de eficiencia energética, además cuenta con las prestaciones del modelo standard.

IkolCrane Pro incluye Digitalización + Control mediante joysticks con monitorización integrada.

Incorpora digitalización y control mediante joysticks y pantalla táctil. El mando incorpora una pantalla con monitorización integrada y funciones de seguridad avanzadas.

Así es como IkolCrane puede ayudarte

Retrofit para innovar tus grúas.

Optimizamos tus grúas para la Industria 4.0, **digitalizando datos en tiempo real e integrando un control avanzado**, tanto local como remoto, con funciones de seguridad de alto nivel.

Nuestra estrategia es ágil y efectiva: identificamos tus necesidades, diseñamos un plan de acción y te proporcionamos una solución personalizada con nuestros equipos estandarizados.

Software para supervisar el estado de tus grúas.

IkolCrane presenta un innovador **sistema digital** para diagnosticar y controlar tus activos de forma remota.

Gracias a su enfoque digitalizado, mejora la detección temprana de fallos **permitiendo a los operarios actuar rápidamente** ante posibles incidentes.

Control innovador, local y remoto.

IkolCrane también ofrece **mandos de control avanzados** para operar grúas tanto en campo como en remoto, garantizando una mínima latencia.

El sistema IkolCrane Pro incorpora una pantalla integrada que muestra datos digitalizados en tiempo real, **optimizando las operaciones** y reforzando la seguridad en todo momento.

Simulación de operaciones en entorno seguro.

IkolCrane integra módulos 3D y de realidad aumentada que permiten a los operarios diseñar escenarios virtuales y simular operaciones en maquinaria.

Esto supone en una **capacitación práctica muy valiosa** ya que los operarios pueden entrenar y **perfeccionar sus habilidades** sin exponerse a riesgos reales.

Antes y después con IkolCrane

Mejora la trazabilidad de los procesos en la producción de grúas y moderniza el sistema de monitorización de los diferentes activos industriales que se presentan.



Antes



Con IkolCrane



- | | |
|---|--|
| <ul style="list-style-type: none"> ✗ Falta de monitorización
Fallos inesperados que afectan a la producción ✗ Ineficiencia operativa
Falta de datos que impide tomar decisiones estratégicas ✗ Mantenimiento costoso
Reparaciones que incrementan los gastos ✗ Riesgo de accidentes
Seguridad comprometida por falta de control | <ul style="list-style-type: none"> ✓ Supervisión 24/7 en cualquier dispositivo
Accede a datos en tiempo real desde cualquier lugar ✓ Paneles e informes personalizados
Información adaptada a tu operación ✓ Alertas y mantenimiento optimizado
Reduce fallos y evita paradas ✓ Control local y remoto avanzado ✓ Funciones de seguridad mejoradas ✓ Fácil de instalar y autogestionable |
|---|--|

2. MODELOS

IkolCrane Lite

Monitoriza la clasificación de trabajo de tus grúas

Podrás consultar **cómo evoluciona la clasificación de trabajo** de tus grúas según su uso. Se monitoriza la carga soportada, el tiempo de trabajo, maniobras realizadas y otros factores en cada intervalo de tiempo. Desde la plataforma se muestran los resultados en gráficas y paneles interactivos.

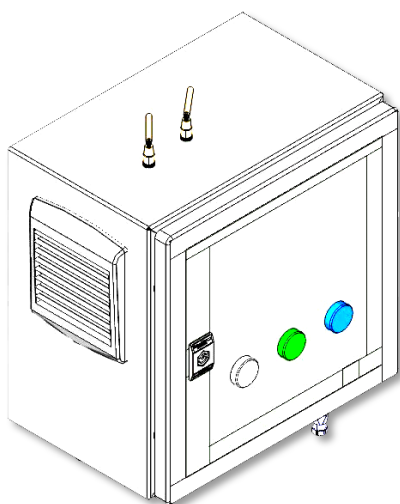
Supervisa la vida útil de tu grúa en tiempo real

Tendrás acceso a una visión global de **cómo se encuentra tu grúa en cada momento**. La vida útil de tu grúa será representada en gráficas según cálculos de estrés que tendrán en cuenta sus especificaciones técnicas, horas de trabajo y carga soportada.

Informes diarios y automáticos con el estado de tus grúas

IkolCrane Lite se encargará de **notificar todos los cambios que sufren tus grúas** con avisos, SMS e informes. Estos informes muestran los movimientos de la grúa, la carga soportada y la evolución de otras métricas que pueden influir en su funcionamiento. Los reportes se envían a diario, trimestral y anualmente.

Cuadro de digitalización



TRASLACIÓN, ORIENTACIÓN Y ELEVACIÓN

Grupos de trabajo: M1 → M8

Normativa: UNE 58-112/FEM 1.001

ESTRUCTURA DE LA GRÚA

Grupos de trabajo: A03 → A11

Normativa: EN 13001

IkolCrane Standard

Supervisa el estado de tus grúas

IkolCrane Standard incluye un cuadro de digitalización que recoge los datos y los procesa en un panel de monitorización. Puedes utilizar la monitorización de datos para hacer un **seguimiento continuo** del estado de la grúa, mejorar su **vida útil** y realizar **mantenimientos preventivos**.

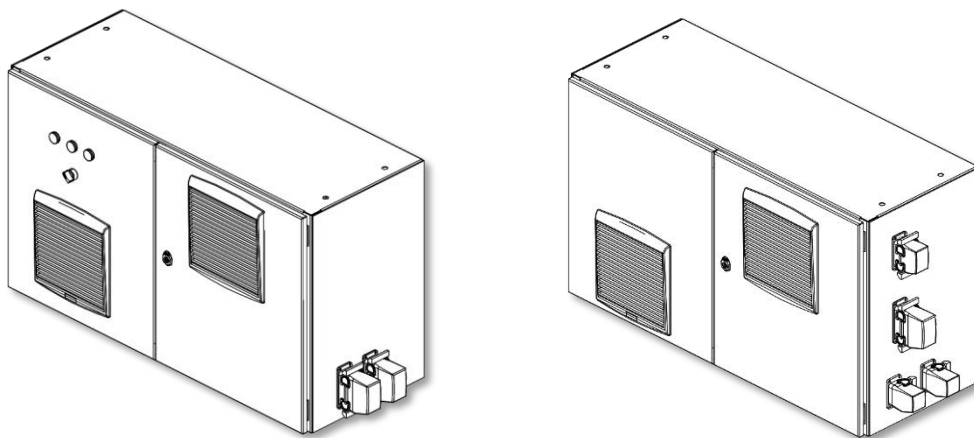
Controla la grúa en campo y en remoto

Ten acceso a un control basado en un **mando local y botonera remota**. El control de la grúa abarca los 3 movimientos de la grúa: Orientación, traslación y elevación.

Respuestas en tiempo real

El sistema de control y monitorización está compuesto de procesos y mecanismos ágiles y optimizados. IkolCrane está preparado para **responder ante situaciones** de manipulación y supervisión **en tiempo real**.

Armario principal + Armario carro



TRASLACIÓN

ORIENTACIÓN Y ELEVACIÓN

IkolCrane Standard Plus

Cumple con la normativa de gestión ambiental

IkolCrane Standard Plus incorpora un módulo que optimiza el consumo energético de la grúa, permitiendo **reaprovechar la energía cinética** generada durante las operaciones. De esta manera, sus grúas estarán contribuyendo a una **gestión más eficiente y sostenible**.

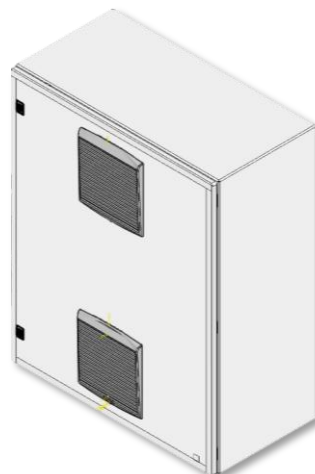
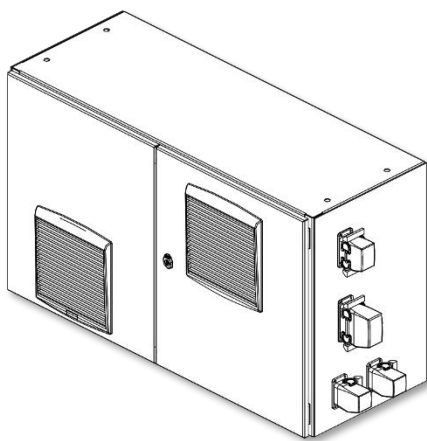
Controla la grúa en campo y en remoto

Accede a un **control avanzado** de la grúa, tanto en modo local como remoto, mediante mandos estandarizados. Los dispositivos de control se encuentran equipados con todas las funciones de seguridad necesarias para una operación fiable y precisa.

Mejora la vida útil de tus grúas

Optimiza el mantenimiento con informes trimestrales, gráficos detallados y una monitorización de los datos operativos. Detecta oportunidades de mejora y **consigue prolongar la vida útil** de la grúa.

Armario principal + Armario carro



TRASLACIÓN

ORIENTACIÓN Y ELEVACIÓN

Este sistema es más amigable con el **medio ambiente**, proporcionando **ahorro de energía y costes** mediante la inclusión de un **módulo regenerativo**.



8

Calle Alfred Nobel 117-119 - Polígono Industrial Las Salinas de Poniente - 11500 El Puerto de Santa María (Cádiz)

IkolCrane Pro

Actúa con más seguridad teniendo los datos a mano

Incorpora un sistema de control con pantalla integrada (10 pulgadas) que permite monitorizar el estado, visualizar documentación y/o cambiar parámetros de la grúa en tiempo real.

Controla la grúa con joysticks o desde la tablet integrada

Controla la grúa mediante joysticks estandarizados o directamente desde la pantalla táctil, con una conexión segura.

Protección avanzada y mayor comodidad al operar

IkolCrane Pro incluye funciones de parada de emergencia, apagado automático, cámara para imágenes y vídeo, y control de acceso con protección IP65. Además, ofrece iluminación del panel, avisos por vibración y otras funciones que optimizan el trabajo de los operarios.

Mando de monitorización y control + Armario de digitalización y control



3. COMPARATIVA

A continuación, se refleja en la tabla las distintas aplicaciones y características técnicas de IkoCrane comparando sus distintos modelos:



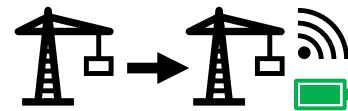
APLICACIONES	LITE	STANDARD	STANDARD PLUS	PRO
Grúa ya existente	✓	-	-	-
Grúa nueva	✓	✓	✓	✓
Retrofit	✓	✓	✓	✓

CARACTERÍSTICAS TÉCNICAS	LITE	STANDARD	STANDARD PLUS	PRO
Digitalización integrada	✓	✓	✓	✓
Cálculo de stress	✓	✓	✓	✓
Sistema de Control	Nivel Base	-	✓	-
	Nivel Alto	-	-	✓
Control de Elevación	Mediante Contactor	-	✓	-
	Mediante Variador	-	-	✓
Módulo Regenerativo 	-	-	✓	✓

4. ÁMBITOS DE APLICACIÓN

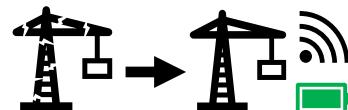
Proyectos de aplicación

Grúa existente



Instalación de **Cuadro de Digitalización** con los elementos necesarios para la recopilación, registro y comunicación de datos que favorezcan el control de las variables del proceso. Incluye **control y registro de parámetros en tiempo real y pasado**, así como cálculos de stress.

Retrofit e integración de IkolCrane



Proyectos hechos a medida implementando la gama IkolCrane que más se adapte a las necesidades específicas de cada cliente. **Sustitución de los equipos obsoletos o en mal estado** y actualización del sistema existente; sólo mediante cuadros de digitalización para la monitorización de activos, o cuadros de digitalización más cuadros eléctricos y de control para integrar la **monitorización y el control de la máquina**.

Grúa nueva digitalizada



Proyectos **hechos a medida** para una grúa completamente nueva implementando la gama IkolCrane que más se adapte a las **necesidades específicas de cada cliente**. Solución sólo mediante cuadros de digitalización para la monitorización de activos, o cuadros de digitalización más cuadros eléctricos y de control para integrar la monitorización y el control de la máquina.

Según la gama IkolCrane escogida se implementa un tipo de solución.

Tipos de grúas

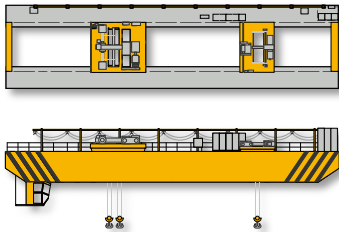
Nuestro equipo cuenta con más de 15 años de experiencia en la digitalización de grúas mediante **procesos de retrofit**. IkolCrane está compuesto por modelos estandarizados que permiten su **integración en cualquier modelo de grúa** del mercado.



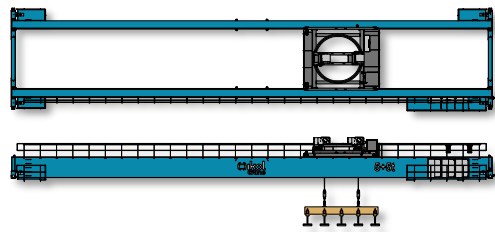
GRÚAS PÓRTICO



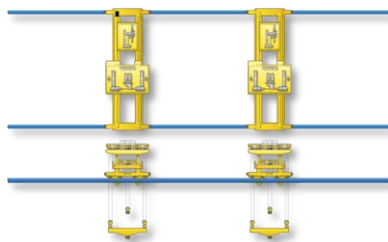
GRÚAS PORTUARIAS



PUENTE GRÚA ESPECIAL



PUENTE GRÚA MAGNÉTICA



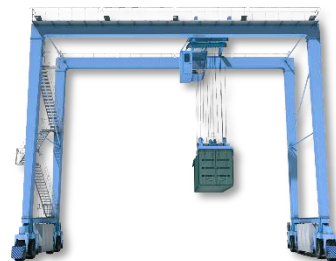
SISTEMA TÁNDEM



GRÚA STS



GRÚAS CONSTRUCCIÓN TORRE



GRÚA RTG